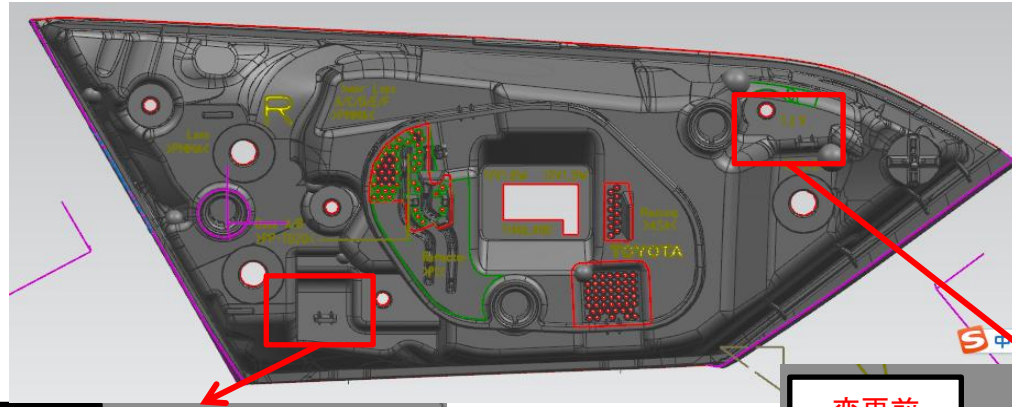


# 形状変更見積り詳細

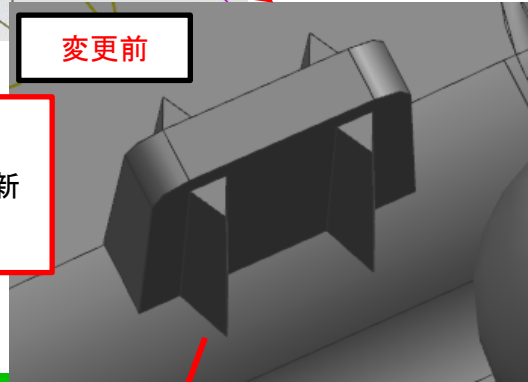
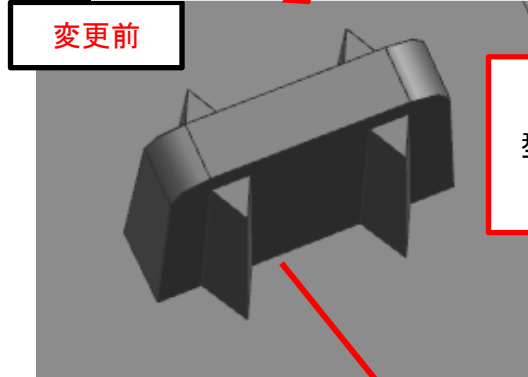
検討 正式

経理	管理	担当
		黄威

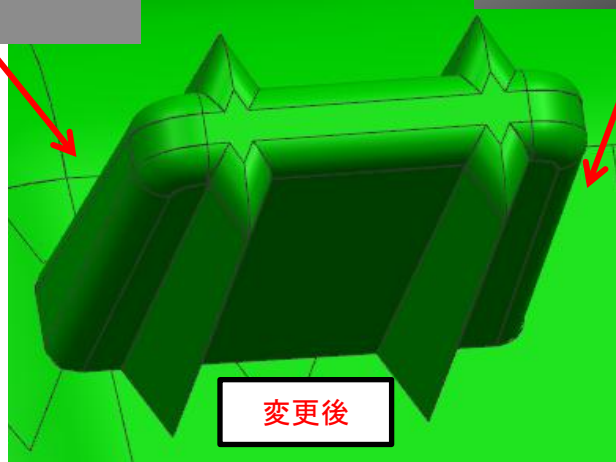
品名		管理番号		設変番号		見積金額		USD
品番		初回日時		周期	5日	請求金額		USD



電極12個



三角リブ形状全周R付け  
型側溶接後放電+入れ子新  
作



No	作業内容	時間(H)	単価	費用(元)
	モデリング /CAM			
	材料/溶接			
	NC			
	EDM			
	穴上げ			
	組付け調整			
	合わせ			
	磨き			
	フライス研磨			
	確認TRY			
	サンプル発送			
	管理費			
	小計			
ドル換算				0.00

No	変更内容	日時	担当
	初回発行	上午12時00分00秒	
△			
△			